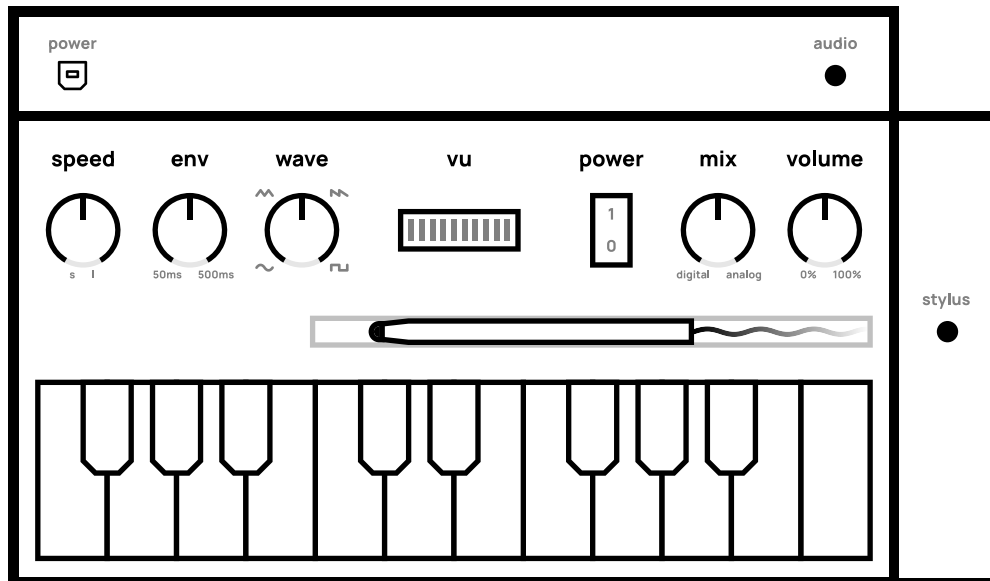


In dit document staan alle ontwerpfases van de stylofoon met eventuele verklaring van ontwerpkeuzes. Aan het einde van dit document zitten kopieën van het elektrisch schema en PCB ontwerp op ware grootte.

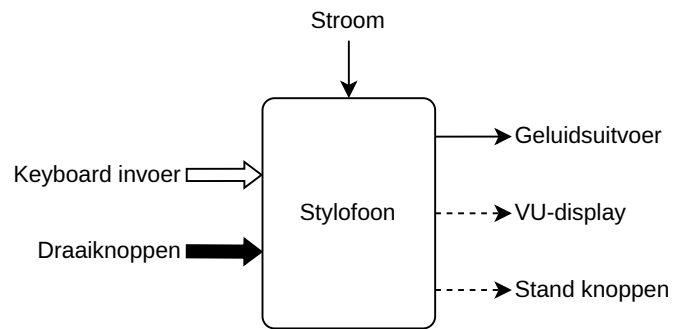
1 Ontwerpschets



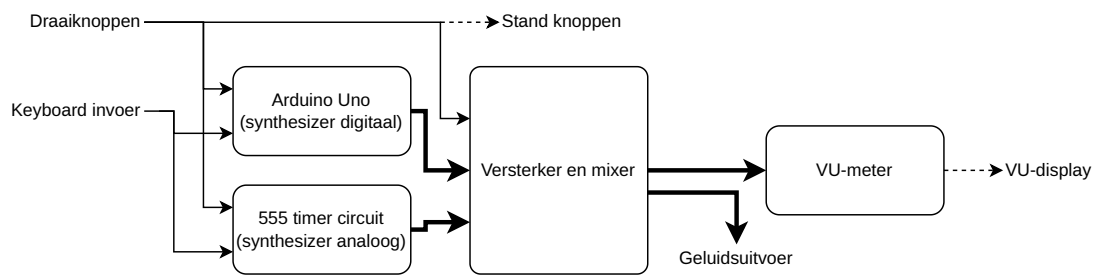
Figuur 1: Schets van de knoppenlayout op de voor-, zij- en bovenkant

Voor de stylofoon wou ik graag dat alle in- en outputs naast het keyboard zelf op een regel zouden liggen. Zo zou het makkelijk zijn om de status van het hele instrument in één oogopslag te zien. Ook is er een losse voedingsaansluiting aan de bovenkant, en een tweede 3.5mm jack om de stylus los te kunnen koppelen.

2 Blokschema

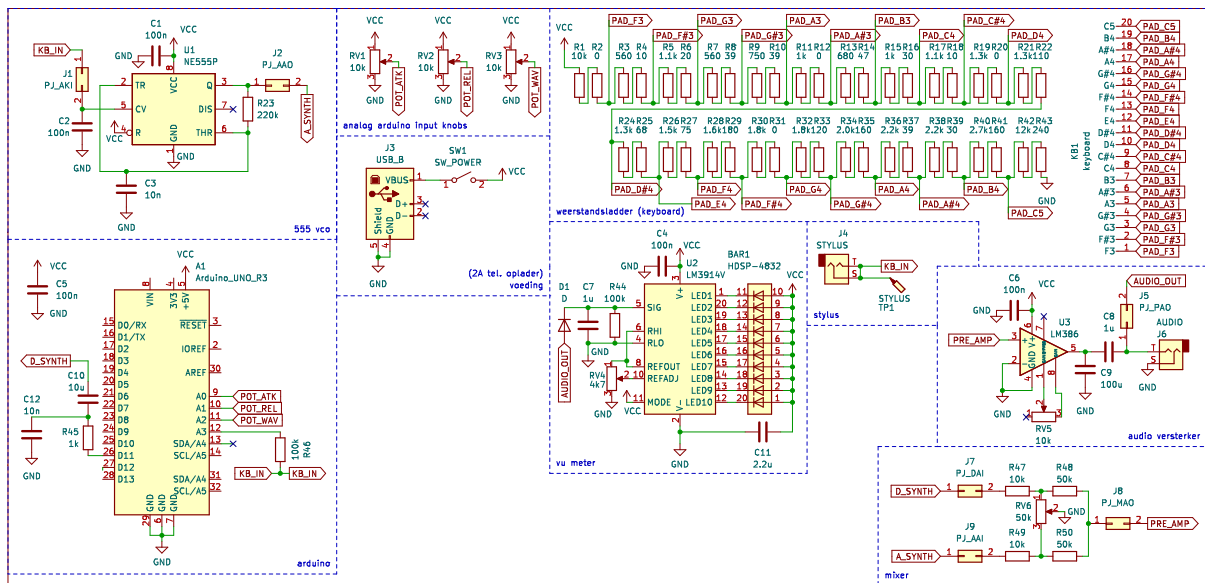


Figuur 2: Blokschema (niveau 1)



Figuur 3: Blokschema (niveau 2)

3 Elektrisch schema



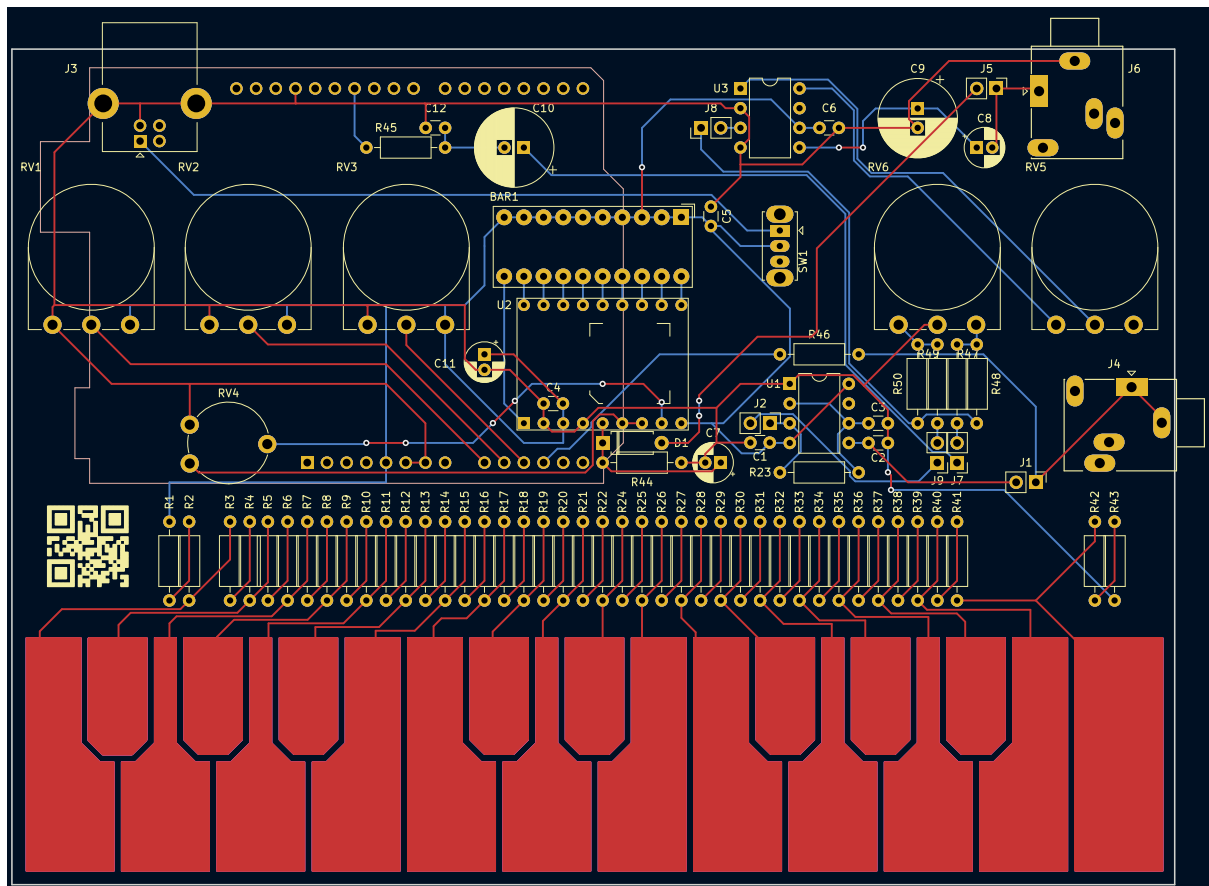
Figuur 4: Elektrisch schema

Voor de ‘555 vco’ (555 voltage-controlled oscillator) is een minder gebruikelijke opstelling van de 555 timer te zien. Ik heb voor deze opstelling gekozen omdat ik van plan was de Arduino te gebruiken om uit te lezen welke toets er wordt gespeeld. Met de aanbevolen opstelling uit de projectlessen werd een variabele weerstand gebruikt om de toonhoogte die de 555 oscillator produceert te veranderen, en dit zou het meten met de Arduino lastig maken.

De weerstandswaarden voor de weerstandsladder zijn uitgerekend door eerst met een oscilloscoop en de 555 opstelling op een breadboard de juiste spanningen voor de benodigde frequenties te vinden. Vervolgens heb ik een spreadsheet programma gebruikt om uit te rekenen waar deze spanningen vallen tussen 0 en 5V (vcc). Daarna heb ik een totale weerstandswaarde van 50kΩ gekozen voor de weerstandsladder, en het spreadsheet programma laten uitrekenen hoe groot de weerstanden tussen de toetsen moeten zijn. Daarna heb ik een programma geschreven die de uitgekende weerstandswaarden van de spreadsheet opdeelt in weerstanden die in het techlab beschikbaar zijn.

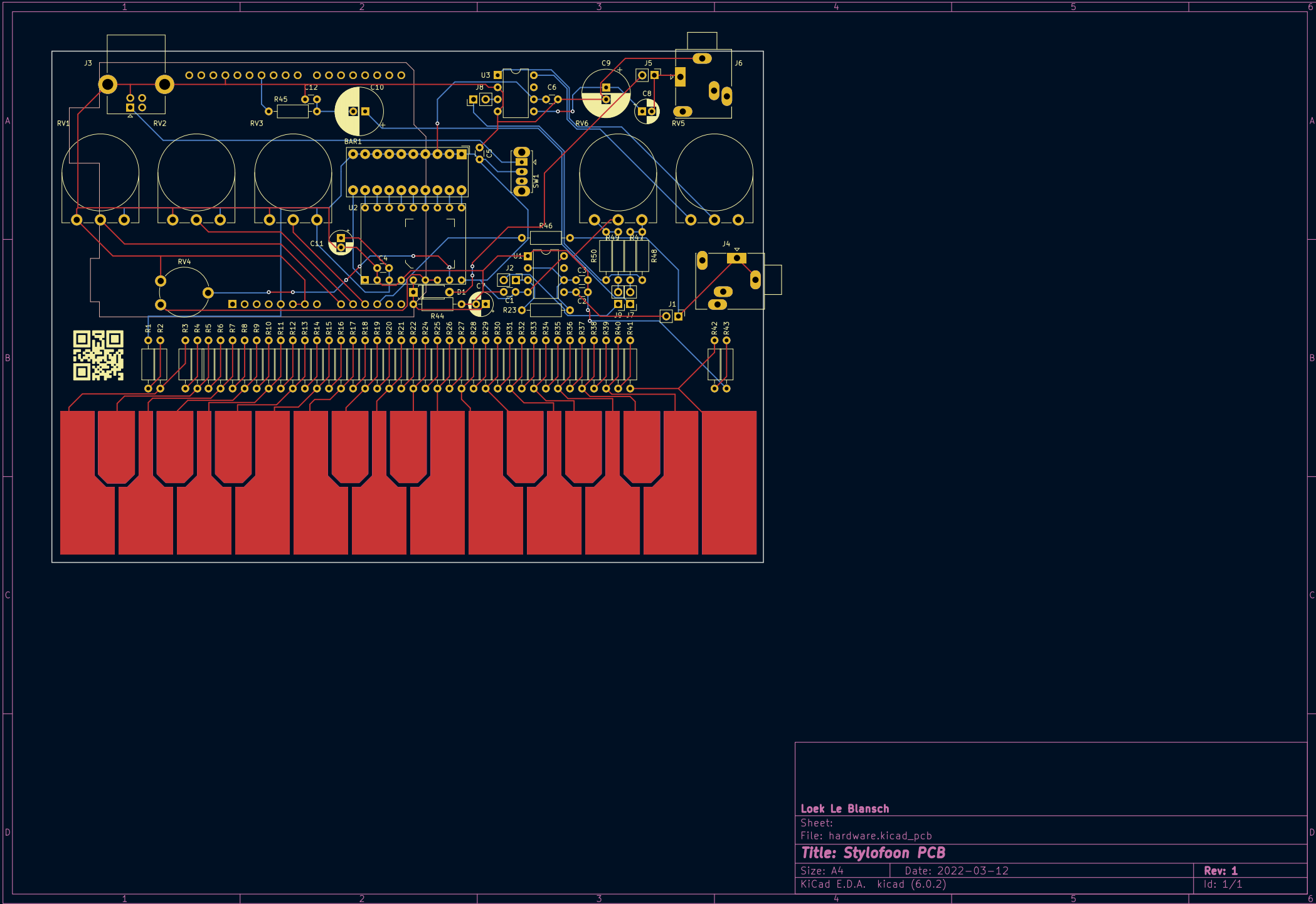
Voor de rest zijn de LM386 audio versterker opstelling en de LM3914 vu-meter opstelling gelijk aan de aanbevolen toepassing uit hun datasheets, met als enige uitzondering de toegevoegde peak detector van de vu-meter.

4 PCB ontwerp



Figuur 5: PCB ontwerp. Rood is voorkant, blauw is achterkant

Voor het PCB ontwerp heb ik geprobeerd kleine componenten (diode's, weerstanden en keramische condensatoren) zo dicht mogelijk op de chips te plaatsen, zodat het makkelijker zou zijn om lange lijnen te trekken over de rest van de printplaat zonder te veel via's te gebruiken. Ook heb ik extra jumper headers toegevoegd zodat ik metingen en nog eventuele correcties zou kunnen maken na de hand.



Loek Le Blansch

Sheet:
File: hardware.kicad_pcb

Title: Stylofoon PCB

Size: A4 | Date: 2022-03-12
KiCad E.D.A. kicad (6.0.2)

Rev: 1
Id: 1/1

